

结构设计说明

一、工程概况

1. 工程名称: 寿光市人民检察院档案室改造。
2. 建设地点: 本工程位于山东寿光市。
3. 建设单位: 寿光市人民检察院
4. 建筑面积: 182m²
5. 加固方式: 采用型钢加固。
6. 现状: 本工程2007年建成已投入使用。本次改造将三楼局部改造为档案室。
7. 结构形式: 框架剪力墙结构。
8. 本次改造后活荷载设计值为5.0kN/m²。

二、加固设计依据

- 《混凝土结构设计规范》(GB50010-2010)
- 《混凝土结构加固设计规范》(GB 50367-2013)
- 《建筑抗震设计规范》(GB50011-2010)
- 《建筑抗震加固技术规程》(GB50009-2012)
- 《建筑结构加固工程施工质量验收规范》(GB50550-2010)
- 《混凝土结构工程施工质量验收规范》(GB50204-2002) (2011版)
- 《钢结构设计规范》(GB50017-2003)
- 《混凝土结构加固构造》(13G311-1)
- 《建筑抗震鉴定标准》GB50023-2009
- 《混凝土结构后锚固技术规程》JGJ145-2013
- 《建筑抗震加固技术规程》JGJ116-2009

三、加固施工要求

1. 本加固工程应由具有“特种专业工程”(结构补强)资质的公司施工。
2. 构件进行加固前, 应优先考虑原结构构件自身进行加固, 如无法进行时应及时与设计沟通, 得到设计许可后方可施工。
3. 在加固时若发现原结构构件有开裂、腐蚀、锈蚀、老化及与图纸不一致的情况, 施工单位应记录清楚结构损坏的程度并向设计报告, 得到设计同意后方可继续相关的结构修复工作。
4. 对加固构件必须清除疏松混凝土, 露出坚实、牢固基层, 凿毛必须彻底全面, 呈漏斗形。混凝土凿除时应注意保护好主筋与箍筋; 在凿除时或减少会对原结构造成破坏, 因此待混凝土凿除完毕后, 应对柱子箍筋锈蚀情况进行检查。
5. 对凿除的混凝土表面, 采用高压水枪(采用自来水)将碎屑、灰尘冲洗干净, 并连续、均匀地喷洒水, 使表层混凝土达到饱和状态, 且表面无积水。
6. 工程施工前必须合理理解整体加固的原则及其加固的需要, 若部分结构拆除工作需先行加固, 必须确保加固工作完成且加固构件达到设计强度后, 方可进行相关的拆除工作。
7. 钢筋的焊接应采用搭接或套筒, 搭接长度, 单面10d, 双面为5d (d为钢筋直径), 搭接按照《钢筋焊接及验收规程》JGJ18-2012第3.0.3条采用。
8. 混凝土切割采用无震动直线锯力切割技术, 严禁采用风镐大锤野蛮施工。
9. 钢筋焊接后应进行防腐处理, 必须采用防锈漆, 外贴型钢的注胶应在型钢安装焊接完成后进行。

四、材料选用

1. 结构胶: A级环氧树脂结构胶。
2. 钢材: 所有钢结构均采用Q235B。
3. 焊条: E43系列焊条。

五、施工要求

1. 新增钢筋混凝土与原结构构件连接均采用植筋方式连接。
2. 植筋长度满足《混凝土结构后锚固技术规程》(JGJ145-2004)的要求, 未注明植筋长度的主筋锚固25d, 是锚固件的锚固长度为3.3d锚固长度不满足要求时在锚固端增设锚固板(锚固板不小于100X100X10)。
3. 植筋位置应避开钢筋, 不得截断主筋; 成孔后, 应将孔内灰尘清理干净, 植孔深度应进行测量, 必须满足设计要求; 植筋前应对钢筋表面进行除锈处理, 植孔内应保持干燥; 植筋锚固剂必须有产品合格证明, 严格按照产品说明进行施工, 并保护钢筋不得有任何扰动, 验收合格后方可进行下道工序施工。
4. 植筋胶必须采用专门配制的改性环氧树脂植筋胶, 植筋工艺流程严格按照产品说明进行, 植筋时应避开有构件钢筋, 植筋胶应同时满足强度、抗震性能等要求并提供相关检测报告。植筋胶相关技术指标应符合《混凝土结构加固设计规范》GB50367-2006的所有相关要求。
5. 植筋步骤: 首先按设计要求的孔位、孔径、孔深钻孔, 用吹风机与刷子清理孔道直至孔内无灰尘为止; 植筋前应顺直, 植筋前应对原钢筋进行除锈, 且除锈长度大于植筋长度; 注胶采用注射器注胶, 注胶时注胶管应插至孔底, 将处理好的钢筋旋转插入孔道内, 使植筋胶均匀附着在钢筋表面及螺纹键槽中; 插好的钢筋(植筋)不可再转动, 待植筋胶养护期结束后才可进行钢筋焊接、绑扎及其他各项工作。植筋胶长度满足《混凝土结构加固设计规范》GB50367-2013的要求。

6. 植筋质量控制: 植筋结束, 按抽查抽检, 进行拉拔试验, 达到《混凝土结构后锚固技术规程》的要求, 且锚固强度应大于等于被锚固钢筋的设计值。

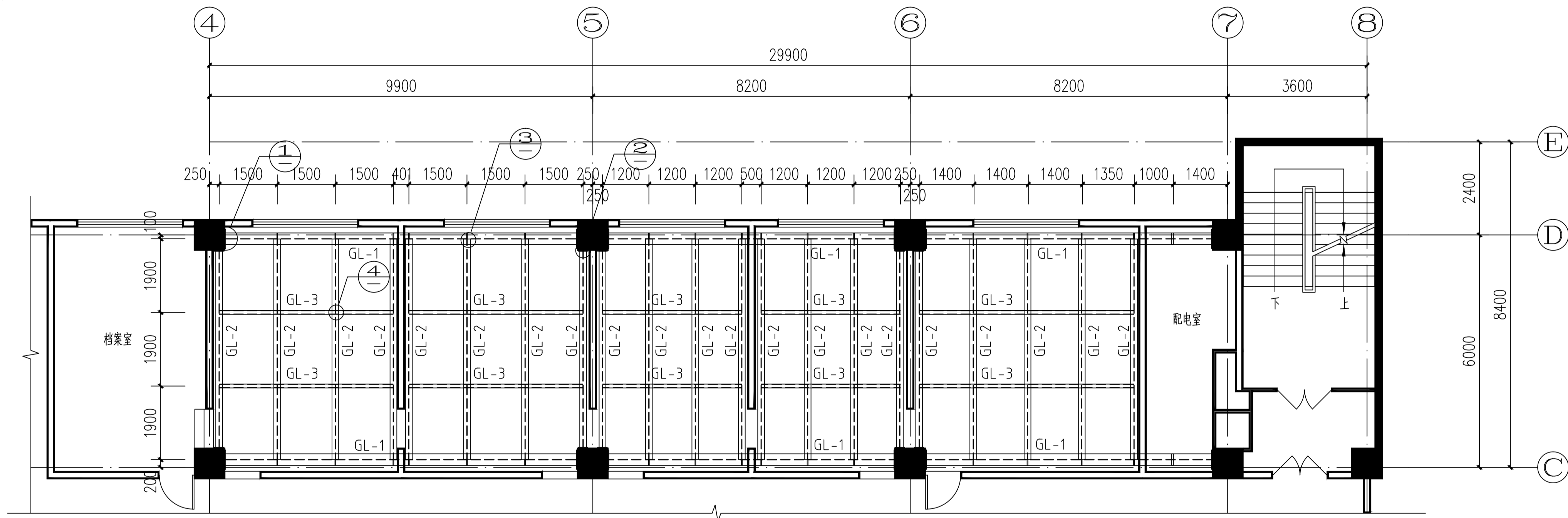
7. 钢筋焊接时均匀平缓, 严格控制焊接质量, 焊条: E50XX, 焊缝等级为二级, 钢筋搭接长度: 单面焊>5d, 双面焊>10d。

六、钢结构的安装

1. 构件的连接应采用对接焊缝, 对接焊缝的焊缝质量等级不低于二级;
2. 图中未注明的连接采用角焊缝连接;
3. 图中未注明的角焊缝最小焊脚尺寸为 8mm, 一律满焊;
4. 钢结构的制作和安装按照《钢结构工程施工及验收规范》(GB50205)的有关规定进行施工;
5. 所有钢构件加工均按1:1比例放样, 尺寸核实无误后方可加工。

七、防腐要求

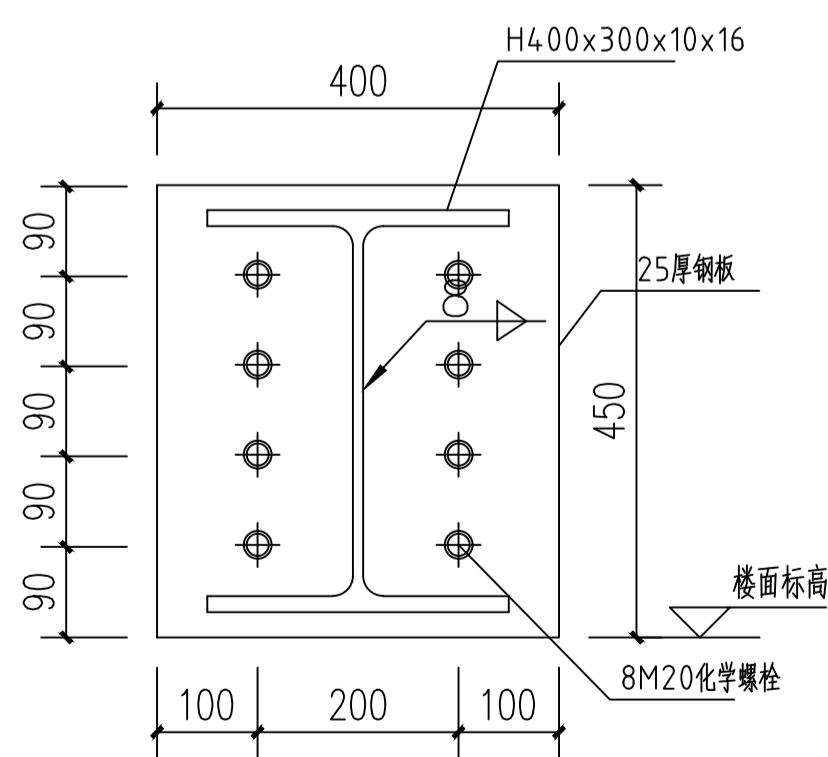
1. 全钢结构应作防锈防腐处理, 其防腐等级不应低于 Sa2.5级, 再涂防锈漆, 表面处理后至涂防锈漆的时间间隔不应超过6小时, 涂膜干燥厚度应为150um, 构件涂漆后应在明显的位置标注构件号。
2. 凡在安装前不能油漆的构件, 安装完成后应补油漆。
3. 构件焊缝如无特殊要求一般在安装完毕后现场喷涂。



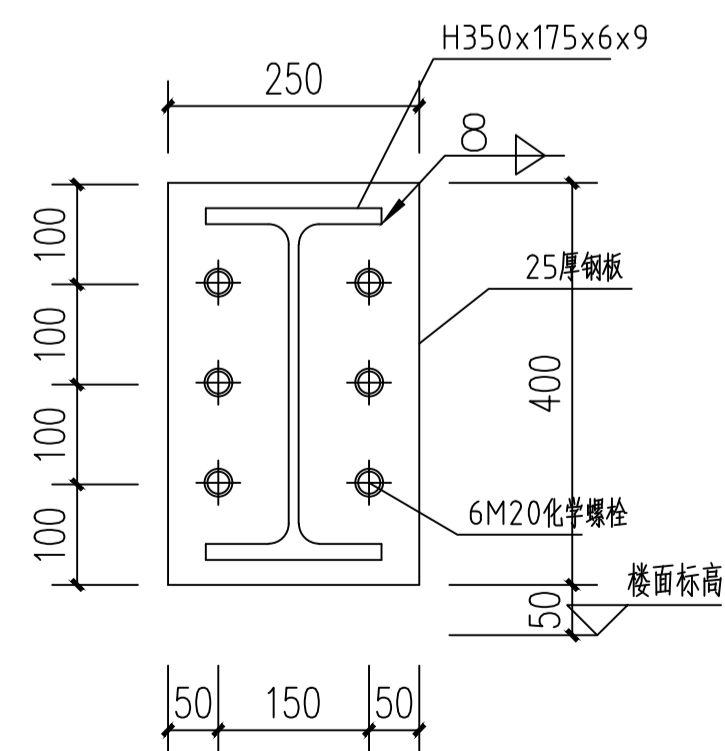
型钢加固平面布置图

档案架轨道梁采用GL-3, 根据档案架安装位置固定于GL-2。

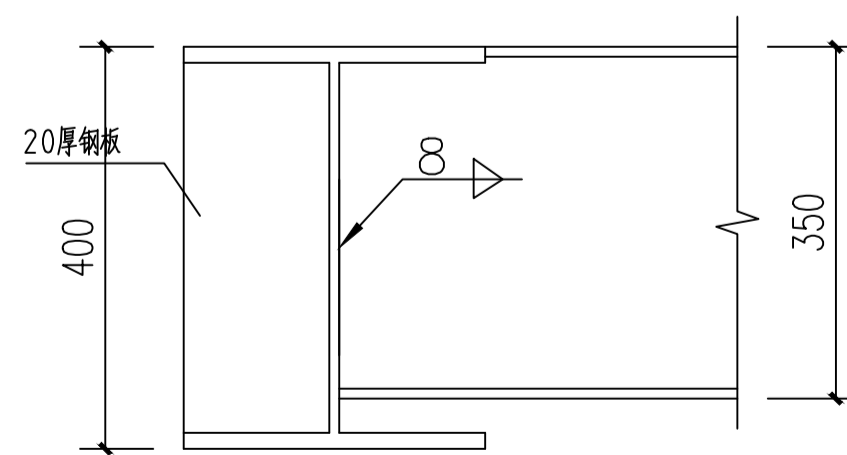
构件编号	型号	备注
GL-1	H400x300x10x16	Q235B
GL-2	H350x175x6x9	Q235B
GL-3	□200x100x6	Q235B



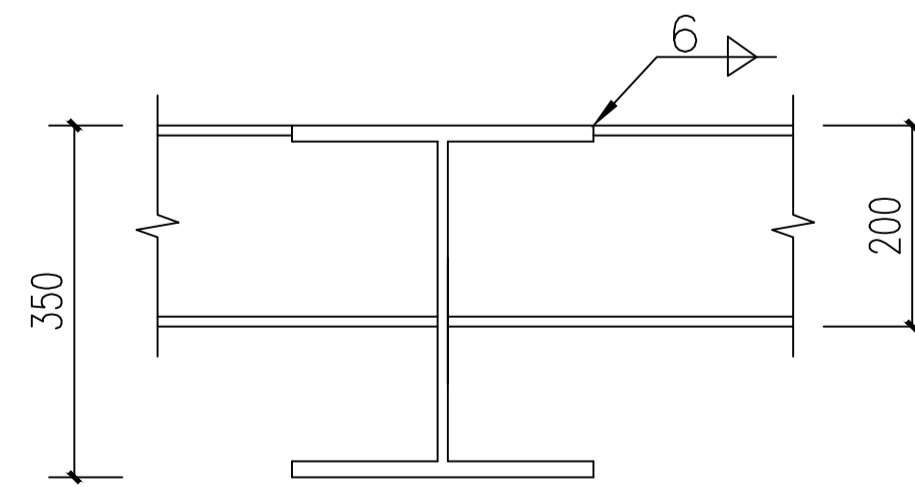
①




②



③



④



潍坊市建筑设计研究院有限公司
WEIFANG ARCHITECTURAL DESIGN & RESEARCH INSTITUTE CO.,LTD.

网址: 邮编: 电话: 地址:
: 261205 : 86-0536-823238 : 潍坊市
: 261205 : 86-0536-823238 : 寿光市
: www.wfzsjy.com : : 开元路
: : : 7
: : : 8
: : : 1
: : : 1
: : : 8

工程设计资质等级: 建筑行业(建筑工程)甲级
风景园林工程设计专项乙级
市政行业专业乙级

城乡规划资质等级: 丙级

工程勘察资质等级: 工程勘察专业类甲级

工程测量资质等级: 勘察专业类(工程测量)乙级

公司出图章

■ 本图除印的受知识产权保护, 未经授权, 严禁复制或传播。
■ 图中尺寸均以标注为准, 标注单位为mm, 标高单位为m, 其余单位均为mm。

验证签字 VERIFICATION	
实 名	签 名
审 定	闵建新
审 核	王鹏宇
校 对	杨国征

设计签字 SIGNATURE	
实 名	签 名
项目负责人	付登安
专业负责人	付登安
方案设计人	
设计人	马纯杰
绘图人	

专业负责人执业章

业主单位 CLIENT	寿光市人民检察院	
工程名称 PROJECT NAME	寿光市人民检察院档案室改造	
图 名 DRAWING NAME	结构加固图	
工程编号	阶段	施工图
专业	结构	比例 1:50
图 号	日期	2019.4
共 张	1/1	版 次 第一版